



## PT INDOMOBIL SUKSES INTERNASIONAL Tbk

WISMA INDOMOBIL 6th Floor, Jl. MT. Haryono Kav. 8, Jakarta 13330

Phone: 62-21 8564850, 8564860, 8564870 (hunting)

Facsimile: 62-21 8564833

Web site: <http://www.indomobil.com>

No. 279/IMSI/CS-171/VI/13

14 Juni 2013

Kepada Yth.  
**Kepala Pengawasan Pasar Modal**  
**Otoritas Jasa Keuangan ("OJK")**  
Gedung Soemitro Djojohadikusumo Lantai 1  
Jl. Lapangan Banteng Timur No.2-4  
Jakarta 10710

### Perihal : Laporan dan Keterbukaan Informasi Pelaksanaan Transaksi Afiliasi

Dengan hormat,

PT Indomobil Sukses Internasional Tbk ("Perseroan") selaku pemegang 99,99% saham di PT Central Sole Agency ("CSA") secara langsung dan tidak langsung, telah melaksanakan transaksi pengambilan bagian atas pengeluaran saham tambahan dalam CSA sejumlah 150.000 (seratus lima puluh ribu) saham ("Pengambilan Bagian Saham oleh Perseroan").

Sehubungan dengan hal tersebut di atas, dalam rangka memenuhi ketentuan angka 2 Paragraf (b) butir 5 dari Peraturan No.IX.E.1, lampiran Keputusan Ketua Bapepam dan LK No. KEP-412/BL/2009 tanggal 25 November 2009 tentang Transaksi Afiliasi Dan Benturan Kepentingan Transaksi Tertentu ("Peraturan No.IX.E.1"), dengan ini kami sampaikan laporan yang memuat penjelasan terperinci perihal transaksi yang dilakukan oleh Perseroan yaitu sebagai berikut:

#### 1. Uraian Transaksi

- a. Berdasarkan persetujuan pemegang saham CSA sebagaimana tertera dalam Risalah Rapat Umum Pemegang Saham Luar Biasa CSA tertanggal 12 Juni 2013, CSA meningkatkan modal ditempatkan dan disetor yang semula sebesar Rp.375.500.000.000,- (tiga ratus tujuh puluh lima milyar lima ratus juta rupiah) terbagi atas 3.755.000 (tiga juta tujuh ratus lima puluh lima ribu) saham, menjadi sebesar Rp.390.500.000.000,- (tiga ratus sembilan puluh milyar lima ratus juta rupiah) terbagi atas 3.905.000 (tiga juta sembilan ratus lima puluh ribu) saham, masing-masing saham dengan nilai nominal sebesar Rp.100.000,- (seratus ribu rupiah).
- b. PT Wahana Inti Central Mobilindo ("WICM"), PT IMG Sejahtera Langgeng ("IMGSL"), PT Kendeka Jaya ("KJ"), Aflen Salim selaku kuasa dari Ahli Waris Alm. Soedarmo Salim ("SS"), dan Ahli Waris Alm. Ny. Winny ("WN") selaku pemegang saham IMGSL yang lain, melepaskan hak untuk mengambil bagian terlebih dahulu (*waiver of pre-emptive rights*) sesuai dengan persentase kepemilikan saham mereka dalam CSA, dan menyetujui agar Perseroan mengambil bagian atas seluruh saham tambahan dalam CSA, yaitu sejumlah 150.000 (seratus lima puluh ribu) saham, dengan nilai nominal seluruhnya sebesar Rp.15.000.000.000,- (lima belas milyar rupiah).



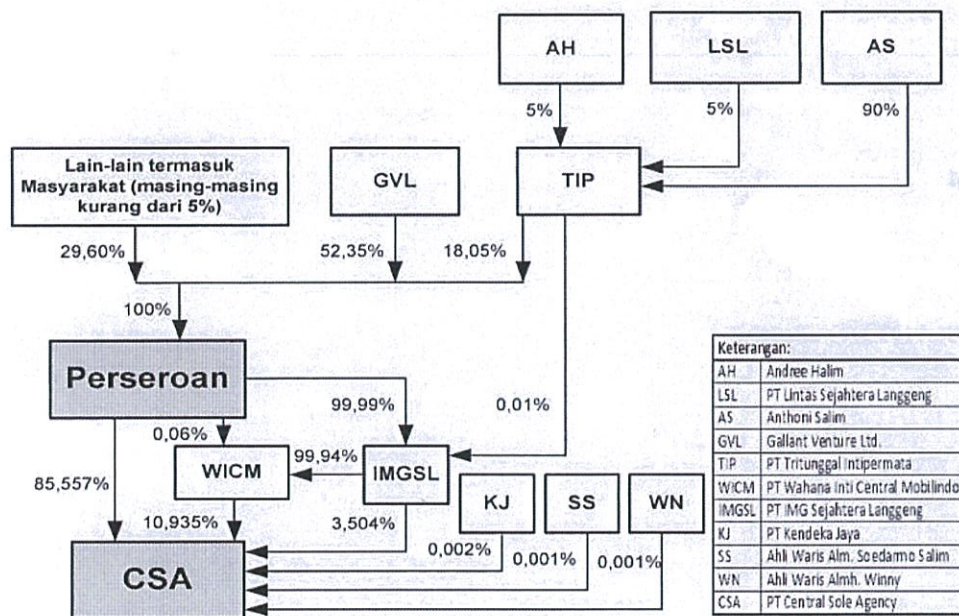


- c. Susunan kepemilikan saham dan struktur permodalan CSA sebelum dan setelah dilaksanakannya peningkatan modal ditempatkan dan disetor adalah sebagai berikut:

Pemegang Saham	Sebelum Peningkatan Modal			Setelah Peningkatan Modal		
	Jumlah Saham	Jumlah Nominal (Rp)	%	Jumlah Saham	Jumlah Nominal (Rp)	%
IMSI	3.212.653	321.265.300.000	85,557	3.362.653	336.265.300.000	86,111
WICM	410.619	41.061.900.000	10,935	410.619	41.061.900.000	10,515
IMGSL	131.558	13.155.800.000	3,504	131.558	13.155.800.000	3,370
KJ	64	6.400.000	0,002	64	6.400.000	0,002
SS	53	5.300.000	0,001	53	5.300.000	0,001
WN	53	5.300.000	0,001	53	5.300.000	0,001
Modal Ditempatkan dan Disetor	3.755.000	375.500.000.000	100	3.905.000	390.500.000.000	100
Saham Dalam Simpanan	245.000	24.500.000.000	---	6.095.000	609.500.000.000	---
Modal Dasar	4.000.000	400.000.000.000	---	10.000.000	1.000.000.000.000	---

- d. CSA adalah pihak yang terafiliasi dengan Perseroan dengan sifat hubungan afiliasi sebagaimana dapat dilihat dalam bagan hubungan kepemilikan saham dan tabel kepengurusan sebagaimana berikut ini:

**Bagan Kepemilikan Saham**





## Tabel Susunan Kepengurusan

NAMA	Perseroan	CSA
Jusak Kertowidjojo	Direktur Utama	Direktur Utama
Josef Utamin	Direktur	Direktur
Alex Sutisna	Direktur	Komisaris Utama
Santiago Soriano Navarro	Direktur	---
Bambang Subijanto	Direktur	Wakil Direktur Utama
Jacobus Irawan	Direktur	---
Djendratna Budimulja T	Direktur	Komisaris
Soebronto Laras	Komisaris Utama	---
Pranata Hajadi	Wakil Komisaris Utama	---
Dr.-Ing.Gunadi Sindhuwinata	Komisaris	---
Eugene Cho Park	Komisaris	---
Soegeng Sarjadi	Komisaris Independen	---
Drs Hanadi Rahardja	Komisaris Independen	---
Mohamad Jusuf Hamka	Komisaris Independen	---
Andreas Dhanu Sugih	---	Direktur

### 2. Penjelasan, pertimbangan dan alasan dilaksanakannya transaksi

Untuk memperkuat struktur modal CSA, sehingga meningkatkan kemampuan CSA untuk berinvestasi yang diharapkan dapat meningkatkan kemampuan CSA memperoleh laba yang secara tidak langsung akan menimbulkan dampak positif terhadap Laporan keuangan Konsolidasian Perseroan secara keseluruhan. Hal ini akan memberikan kontribusi yang lebih besar terhadap profitabilitas Perseroan, yang pada akhirnya memberikan manfaat bagi pemegang saham publik Perseroan.

### 3. Pernyataan Dewan Komisaris dan Direksi

Berdasarkan Surat Pernyataan tertanggal 14 Juni 2013 yang ditandatangani oleh seluruh anggota Direksi dan Dewan Komisaris Perseroan, para Direksi dan Komisaris menyatakan bahwa semua informasi material terkait dengan Pengambilan Bagian Saham oleh Perseroan di CSA yang intinya sebagaimana tertera dalam surat ini, adalah telah diungkapkan secara lengkap dan tidak menyesatkan.

Demikian informasi yang dapat kami sampaikan terkait dengan pelaksanaan Pengambilan Bagian Saham oleh Perseroan di CSA.

Hormat kami,  
PT Indomobil Sukses Internasional Tbk

  
Santiago Soriano Navarro  
Direktur

  
Djendratna Budimulja T.  
Direktur



Tembusan:

- Yth. Direksi PT Bursa Efek Indonesia



14 June 2013

No. 279/IMSI/CS-171/VI/13

To:  
Head of Capital Market Supervisory  
**Indonesia Financial Services Authority**  
Gedung Sumitro Djohadikusumo  
Jl. Lapangan Banteng Timur No. 2-4  
Jakarta 10710

**Subject : The Report and Disclosure of an Affiliated Transaction**

Dear Sir,

PT Indomobil Sukses Internasional Tbk (the "Company"), as the holder of 99.99% direct and indirect shares in PT Central Sole Agency ("CSA") has conducted a transaction to subscribe shares from the issuance of additional shares in CSA in the number of 150,000 (one hundred fifty thousand) shares ("Subscribed of Shares by Company").

Referring to the above, in compliance with the provisions of Bapepam-LK Rule number 2 Paragraph (b) point 5 of the Regulation No.IX.E.1, Bapepam Chairman's Decision No. KEP-412/BL/2009 dated 25 November 2009 regarding the Transaction with Affiliated Parties and Conflict of Interest on Certain Transaction ("Rule No. IX.E.1"), we hereby submit a report with detailed explanation regarding such transaction conducted by the Company as follows:

**1. Description of Transaction**

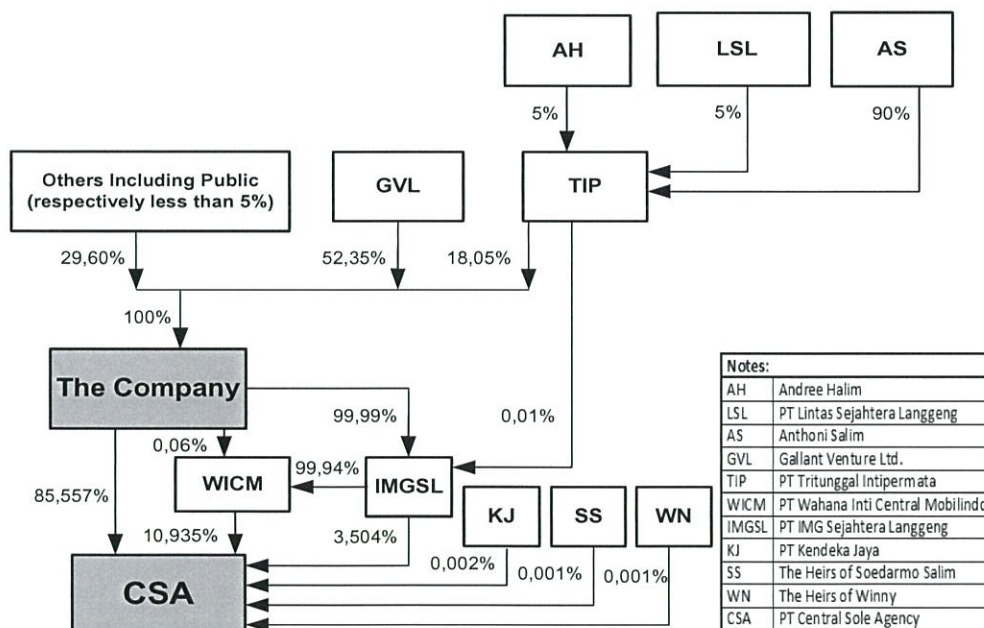
- a. Based on the approval of the Shareholders of CSA as stated in the Minutes of the Extraordinary General Meeting of Shareholders of CSA dated 12 June 2013, CSA increased the issued and paid up capital which originally amounted to Rp.375,500,000,000,- (three hundred seventy five billion five hundred million rupiah) divided into 3,755,000 (three million seven hundred fifty five thousand) shares become Rp.390,500,000,000,- (three hundred ninety billion five hundred million rupiah) divided into 3,905,000 (three million nine hundred five thousand) shares, each of share with a nominal value of Rp. 100,000,- (one hundred thousand rupiah).
- b. PT Wahana Inti Central mobilindo ("WICM"), PT IMG Sejahtera Langgeng ("IMGSL"), PT Kendeka Jaya ("KJ"), the heirs of Soedarmo Salim ("SS"), and the heirs of Winny ("WN") as the other shareholders of CSA renounced their pre-emptive rights to subscribe such shares, and approved that the Company will be subscribing all of the additional shares in CSA, in the number of 150,000 (one hundred fifty thousand) shares, with nominal value of Rp.15,000,000,000,- (fifteen billion rupiah).

- c. The composition of share ownership and capital structure of CSA before and after the increase of the issued and paid-up capital is as follows:

Shareholders	Before the Increase of Capital			After the Increase of Capital		
	Number of Shares	Nominal (Rp)	%	Number of Shares	Nominal (Rp)	%
IMSI	3,212,653	321,265,300,000	85.557	3,362,653	336,265,300,000	86.111
WICM	410,619	41,061,900,000	10.935	410,619	41,061,900,000	10.515
IMGSL	131,558	13,155,800,000	3.504	131,558	13,155,800,000	3.370
KJ	64	6,400,000	0.002	64	6,400,000	0.002
Aylen Salim (Attorney in fact of the Heirs of Soedarmo Salim)	53	5,300,000	0.001	53	5,300,000	0.001
The Heirs of Winny	53	5,300,000	0.001	53	5,300,000	0.001
Issued and Paid-up Capital	3,755,000	375,500,000,000	100.000	3,905,000	390,500,000,000	100.000
Unissued Shares	245,000	24,500,000,000	---	6,095,000	609,500,000,000	---
Authorized Capital	4,000,000	400,000,000,000	---	10,000,000	1,000,000,000,000	---

- d. CSA is an affiliated party with the Company, with affiliation connection as can be seen in the scheme of shares ownership and management as follows:

### Scheme of Shares Ownership





### **Table of the Composition of Management**

<b>Name</b>	<b>Company</b>	<b>CSA</b>
Jusak Kertowidjojo	<b>President Director</b>	<b>President Director</b>
Josef Utamin	<b>Director</b>	<b>Director</b>
Alex Sutisna	<b>Director</b>	<b>President Commissioner</b>
Santiago Soriano Navarro	Director	---
Bambang Subijanto	<b>Director</b>	<b>Vice President Director</b>
Jacobus Irawan	Director	---
Djendratna Budimulja T	<b>Director</b>	<b>Commissioner</b>
Soebronto Laras	President Commissioner	---
Pranata Hajadi	Vice President Commissioner	---
Dr.-Ing.Gunadi Sindhuwinata	Commissioner	---
Eugene Cho Park	Commissioner	---
Soegeng Sarjadi	Independent Commissioner	---
Drs Hanadi Rahardja	Independent Commissioner	---
Mohamad Jusuf Hamka	Independent Commissioner	---
Andreas Dhanu Sugih	---	Director

### **2. Explanation, Consideration and Reason of transaction:**

To strengthen the capital structure of CSA and to enhance the ability of CSA to invest, which is expected to enhance the ability of CSA to gain profit, so that indirectly have the positive impact on the Consolidated Financial Statement of the Company as a whole. This will provide a greater contribution to the profitability of the Company, and ultimately benefit the public shareholders of the Company.

### **3. Statement of the Board of Commissioners and Board of Directors**

By Statement Letter dated 14 June 2013, signed by all members of the Board of Directors and Board of Commissioners of the Company, the Board of Directors and Commissioners stated that all material information relating to the Subscribed of Shares by the Company in CSA which the details as stated in this letter, has been fully disclosed and not misleading.

With the above, we submit the information regarding the Subscription of Shares in CSA by the Company.

Regards,  
**PT Indomobil Sukses Internasional Tbk**

**Santiago Soriano Navarro**  
Director

**Djendratna Budimulja T.**  
Director

cc:  
The Board of Directors of Indonesia Stock Exchange