



PT INDOMOBIL SUKSES INTERNASIONAL Tbk

WISMA INDOMOBIL 6th Floor, Jl. MT. Haryono Kav. 8, Jakarta 13330
Phone: 62-21 8564850, 8564860, 8564870 (hunting)
Facsimile: 62-21 8564833
Web site: <http://www.indomobil.com>

No. 450/IMSI/CS-274/IX/13

3 September 2013

Kepada Yth.
Kepala Pengawasan Pasar Modal
Otoritas Jasa Keuangan ("OJK")
Gedung Soemitro Djohadikusumo Lantai 1
Jl. Lapangan Banteng Timur No.2-4
Jakarta 10710

Perihal : Laporan dan Keterbukaan Informasi Pelaksanaan Transaksi Afiliasi

Dengan hormat,

PT Indomobil Sukses Internasional Tbk ("Perseroan") selaku pemegang 99,989% saham di PT IMG Sejahtera Langgeng ("IMGSL"), telah melaksanakan transaksi pengambilan bagian atas pengeluaran saham tambahan dalam IMGSL sejumlah 39.996 (tiga puluh sembilan ribu sembilan ratus sembilan puluh enam) saham ("Pengambilan Bagian Saham oleh Perseroan").

Sehubungan dengan hal tersebut di atas, dalam rangka memenuhi ketentuan angka 2 Paragraf (b) butir 5 dari Peraturan No.IX.E.1, lampiran Keputusan Ketua Bapepam dan LK No. KEP-412/BL/2009 tanggal 25 November 2009 tentang Transaksi Afiliasi Dan Benturan Kepentingan Transaksi Tertentu ("Peraturan No.IX.E.1"), dengan ini kami sampaikan laporan yang memuat penjelasan terperinci perihal transaksi yang dilakukan oleh Perseroan yaitu sebagai berikut:

1. Uraian Transaksi

- a. Berdasarkan persetujuan pemegang saham IMGSL sebagaimana tertera dalam Keputusan Secara Sirkulasi Rapat Umum Pemegang Saham Luar Biasa IMGSL tertanggal 2 September 2013, IMGSL meningkatkan modal dasar yang semula sebesar Rp.600.000.000.000,- (enam ratus milyar rupiah) menjadi sebesar Rp.1.000.000.000.000,- (satu trilyun rupiah), modal ditempatkan dan disetor yang semula sebesar Rp.584.962.000.000,- (lima ratus delapan puluh empat milyar sembilan ratus enam puluh dua juta rupiah) terbagi atas 584.962 (lima ratus delapan puluh empat ribu sembilan ratus enam puluh dua) saham, menjadi sebesar Rp.624.962.000.000,- (enam ratus dua puluh empat milyar sembilan ratus enam puluh dua juta rupiah) terbagi atas 624.962 (enam ratus dua puluh empat ribu sembilan ratus enam puluh dua) saham, masing-masing saham dengan nilai nominal sebesar Rp.1.000.000,- (satu juta rupiah).
- b. Pengambilan bagian atas 40.000 (empat puluh ribu) saham tambahan dengan nilai nominal seluruhnya sebesar Rp.40.000.000.000,- (empat puluh milyar rupiah) ("Saham Tambahan") oleh Perseroan dan PT Tritunggal Intipermata ("TIP") secara proporsional sesuai dengan persentase kepemilikan saham mereka masing-masing dalam IMGSL, yang pembayarannya dilaksanakan dengan cara penyetoran secara tunai ke dalam kas IMGSL dengan rincian sebagai berikut:

[Handwritten signature]



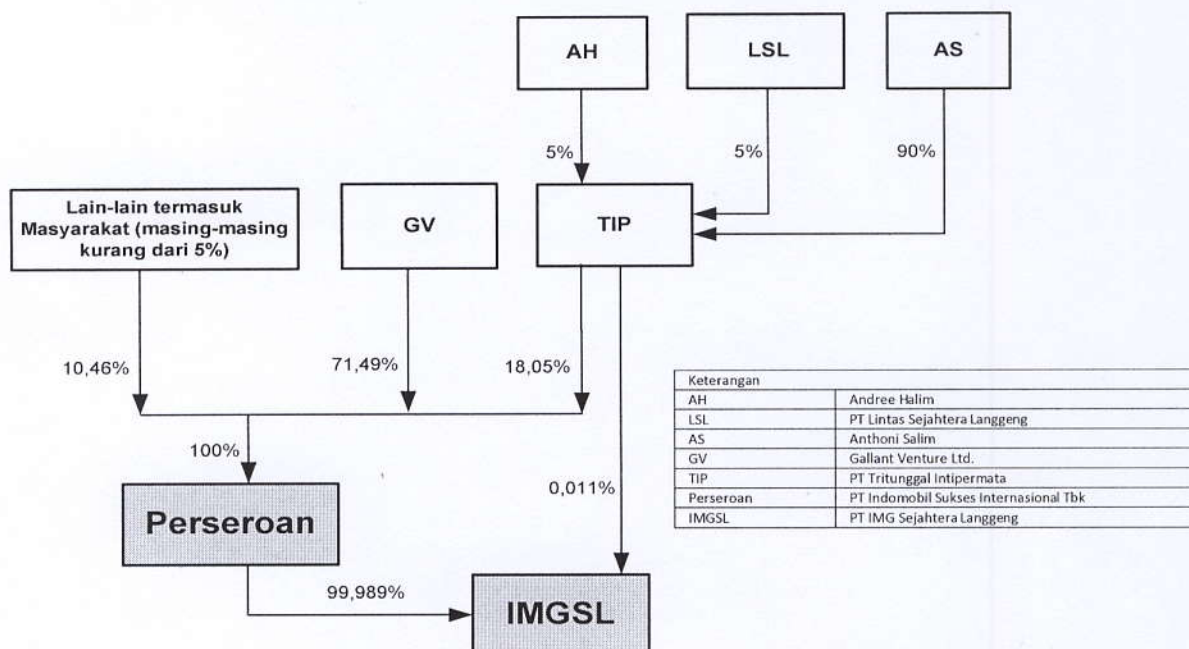
Pemegang Saham	Saham Tambahan		
	Jumlah Saham	Jumlah Nominal (Rp)	%
Perseroan	39.996	39.996.000.000	99,989
TIP	4	4.000.000	0,011
Total	40.000	40.000.000.000	100

- c. Susunan kepemilikan saham dan struktur permodalan IMGSL sebelum dan setelah dilaksanakannya peningkatan modal dasar, modal ditempatkan dan disetor adalah sebagai berikut:

Pemegang Saham	Sebelum Peningkatan Modal			Setelah Peningkatan Modal		
	Jumlah Saham	Jumlah Nominal (Rp)	%	Jumlah Saham	Jumlah Nominal (Rp)	%
Perseroan	584.897	584.897.000.000	99,989	624.893	624.893.000.000	99,989
TIP	65	65.000.000	0,011	69	69.000.000	0,011
Modal Ditempatkan dan Disetor	584.962	584.962.000.000	100	624.962	624.962.000.000	100
Saham Dalam Simpanan	15.038	15.038.000.000	---	375.038	375.038.000.000	---
Modal Dasar	600.000	600.000.000.000	---	1.000.000	1.000.000.000.000	---

- d. IMGSL adalah pihak yang terafiliasi dengan Perseroan dengan sifat hubungan afiliasi sebagaimana dapat dilihat dalam bagan hubungan kepemilikan saham dan tabel pengurusan sebagaimana berikut ini:

Bagan Kepemilikan Saham



Handwritten signature

Tabel Susunan Kepengurusan

NAMA	Perseroan	IMGSL
Jusak Kertowidjojo	Direktur Utama	Direktur Utama
Josef Utamin	Direktur	Komisaris
Alex Sutisna	Direktur	Direktur
Santiago Soriano Navarro	Direktur	---
Bambang Subijanto	Direktur	---
Jacobus Irawan	Direktur	---
Djendratna Budimulja T	Direktur	---
Soebronto Laras	Komisaris Utama	---
Pranata Hajadi	Wakil Komisaris Utama	---
Dr.-Ing.Gunadi Sindhuwinata	Komisaris	---
Eugene Cho Park	Komisaris	---
Soegeng Sarjadi	Komisaris Independen	---
Drs Hanadi Rahardja	Komisaris Independen	---
Mohamad Jusuf Hamka	Komisaris Independen	---
Kenji Taira	---	Direktur

2. Penjelasan, pertimbangan dan alasan dilaksanakannya transaksi

Untuk memperkuat struktur modal IMGSL, sehingga meningkatkan kemampuannya untuk memperoleh keuntungan yang secara tidak langsung akan memberikan dampak yang positif terhadap Laporan Keuangan Konsolidasian Perseroan secara keseluruhan. Hal ini akan memberikan kontribusi yang lebih besar terhadap profitabilitas Perseroan, yang pada akhirnya memberikan manfaat bagi pemegang saham publik Perseroan.

3. Pernyataan Dewan Komisaris dan Direksi

Berdasarkan Surat Pernyataan tertanggal 3 September 2013 yang ditandatangani oleh seluruh anggota Direksi dan Dewan Komisaris Perseroan, para Direksi dan Komisaris menyatakan bahwa semua informasi material terkait dengan Pengambilan Bagian Saham oleh Perseroan di IMGSL yang intinya sebagaimana tertera dalam surat ini, adalah telah diungkapkan secara lengkap dan tidak menyesatkan.

Demikian informasi yang dapat kami sampaikan terkait dengan pelaksanaan Pengambilan Bagian Saham oleh Perseroan di IMGSL.

Hormat kami,
PT Indomobil Sukses Internasional Tbk


Jusak Kertowidjojo **Djendratna Budimulja T.**
Direktur Utama Direktur

Tembusan:
- Yth. Direksi PT Bursa Efek Indonesia

To:
Head of Capital Market Supervisory
Indonesia Financial Services Authority
Gedung Soemitro Djojohadikusumo Lantai 1
Jl. Lapangan Banteng Timur No.2-4
Jakarta 10710

Subject : The Report and Disclosure of an Affiliated Transaction

Dear Sir,

PT Indomobil Sukses Internasional Tbk (the "Company") as the holder of 99.989% shares in PT IMG Sejahtera Langgeng ("IMGSL"), has subscribed to 39,996 (thirty nine thousand nine hundred ninety six) additional shares in IMGSL ("Subscription of additional Shares by the Company").

Referring to the above, in compliance with the provisions of Bapepam-LK Rule number 2 Paragraph (b) point 5 of the Regulation No.IX.E.1, Bapepam Chairman's Decision No. KEP-412/BL/2009 dated 25 November 2009 regarding the Transaction with Affiliated Parties and Conflict of Interest on Certain Transaction ("Rule No. IX.E.1"), we hereby submit a report with detailed explanation of such transaction conducted by the Company as follows:

1. Description of the Transaction

- a. Based on the approval of the Shareholders of IMGSL as stated in the Circular Resolution of the Extraordinary General Meeting of the Shareholders of IMGSL dated 2 September 2013, IMGSL increased its authorized capital from Rp.600,000,000,000,- (six hundred billion rupiah) to Rp.1,000,000,000,000,- (one trillion rupiah), and its issued and paid-up capital from Rp.584,962,000,000,- (five hundred eighty four billion nine hundred sixty two million rupiah) divided into 584,962 (five hundred eighty four thousand nine hundred sixty two) shares to Rp.624,962,000,000,- (six hundred twenty four billion nine hundred sixty two million rupiah) divided into 624,962 (six hundred twenty four thousand nine hundred sixty two) shares, each share with a nominal value of Rp.1,000,000,- (one million rupiah).
- b. The subscription of 40,000 (forty thousand) additional shares with nominal value of Rp.40,000,000,000,- (forty billion rupiah) ("Additional Shares") by the Company and PT Tritunggal Intipermata ("TIP") is proportionate in accordance with the percentage of their share ownership in IMGSL, of which the payment was made by cash transfer to IMGSL's bank account with the following details:

Shareholders	Additional Shares		
	Number of Shares	Nominal (Rp)	%
Company	39,996	39,996,000,000	99.989
TIP	4	4,000,000	0.011
Total	40,000	40,000,000,000	100.000

- c. The composition of share ownership and capital structure of IMGSL before and after the increase of the authorized capital, the issued and paid-up capital is as follows:

Shareholders	Before the Increase of Capital			After the Increase of Capital		
	Number of Shares	Nominal (Rp)	%	Number of Shares	Nominal (Rp)	%
Company	584,897	584,897,000,000	99.989	624,893	624,893,000,000	99.989
TIP	65	65,000,000	0.011	69	69,000,000	0.011
Issued and Paid-up Capital	584,962	584,962,000,000	100.000	624,962	624,962,000,000	100.000
Unissued Shares	15,038	15,038,000,000	---	375,038	375,038,000,000	---
Authorized Capital	600,000	600,000,000,000	---	1,000,000	1,000,000,000,000	---

- d. IMGSL is an affiliated party of the Company, with affiliation can be seen in the scheme of share ownership and management as follow:

Scheme of Shares Ownership

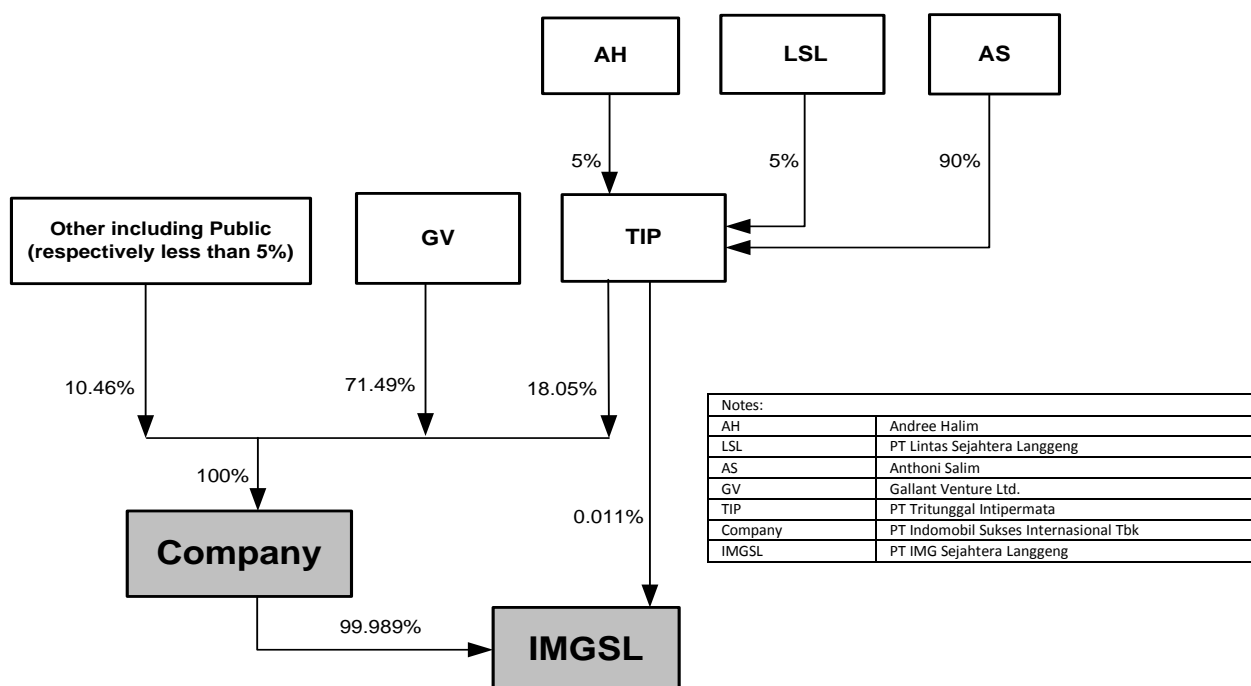


Table of the Composition of Management

Name	Company	IMGSL
Jusak Kertowidjojo	President Director	President Director
Josef Utamin	Director	Commissioner
Alex Sutisna	Director	Director
Santiago Soriano Navarro	Director	---
Bambang Subijanto	Director	---
Jacobus Irawan	Director	---
Djendratna Budimulja T	Director	---
Soebronto Laras	President Commissioner	---
Pranata Hajadi	Vice President Commissioner	---
Dr.-Ing.Gunadi Sindhuwinata	Commissioner	---
Eugene Cho Park	Commissioner	---
Soegeng Sarjadi	Independent Commissioner	---
Drs Hanadi Rahardja	Independent Commissioner	---
Mohamad Jusuf Hamka	Independent Commissioner	---
Kenji Taira	---	Director

2. Explanation, Consideration and Rationale of the Transaction

To strengthen the capital structure of IMGSL so as to enhance the ability of IMGSL to gain profit, which will indirectly have positive impact to the Consolidated Financial Statement of the Company as a whole. This will provide greater contribution to the profitability of the Company, which ultimately provide benefits to the public shareholders of the Company.

3. Statement of Board of Commissioners and Directors

By Statement Letter dated 3 September 2013, signed by all members of the Board of Directors and the Board of Commissioners of the Company, the Board of Directors and the Board of Commissioners stated that all material information relating to the Subscription of Additional shares by the Company in IMGSL which the details as stated in this letter, has been fully disclosed and not misleading.

With the above, we submit the information regarding the Subscription of Shares in IMGSL by the Company.

Regards,

PT Indomobil Sukses Internasional Tbk

Jusak Kertowidjojo
President Director

Djendratna Budimulja T.
Director

cc:

- The Board of Directors of Indonesia Stock Exchange